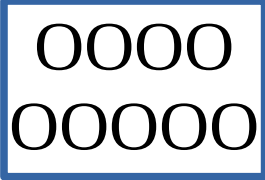
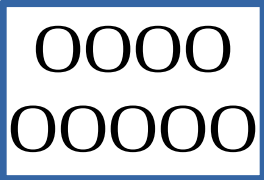
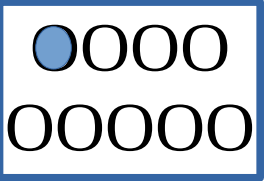
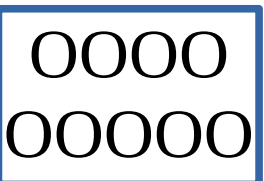
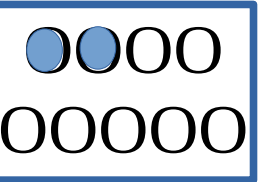
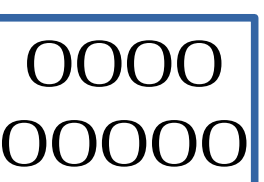
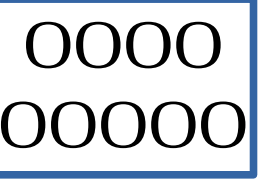
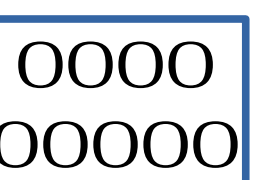
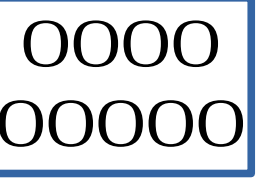
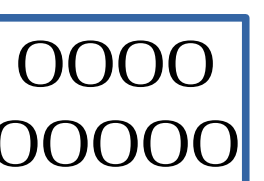
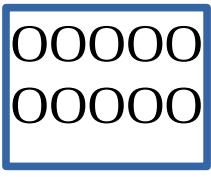
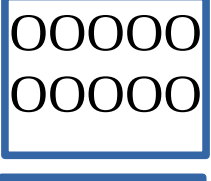
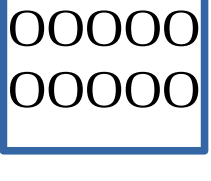
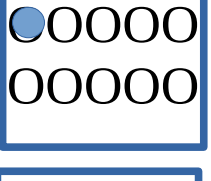

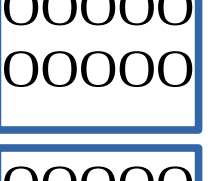
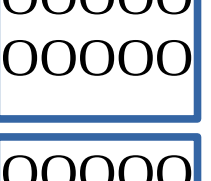
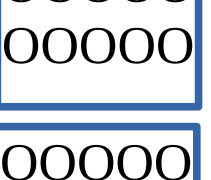
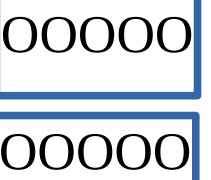




Χρωμάτισε όσα κουτάκια νομίζεις ώστε να αλλάζει κάθε φορά το άθροισμα του αριθμού **9**

	$0+9=$		$_{-}+_{-}=$
	$1+8=$		$_{-}+_{-}=$
	$2+_{-}=$		$_{-}+_{-}=$
	$_{-}+_{-}=$		$_{-}+_{-}=$
	$_{-}+_{-}=$		$_{-}+_{-}=$

Χρωμάτισε όσα κουτάκια νομίζεις ώστε να αλλάζει κάθε φορά το άθροισμα του αριθμού **10**

	$0+_{-}=$		$_{-}+_{-}=$		$_{-}+_{-}=$
	$1+_{-}=$		$_{-}+_{-}=$		
	$_{-}+_{-}=$		$_{-}+_{-}=$		
	$_{-}+_{-}=$		$_{-}+_{-}=$		
	$_{-}+_{-}=$		$_{-}+_{-}=$		